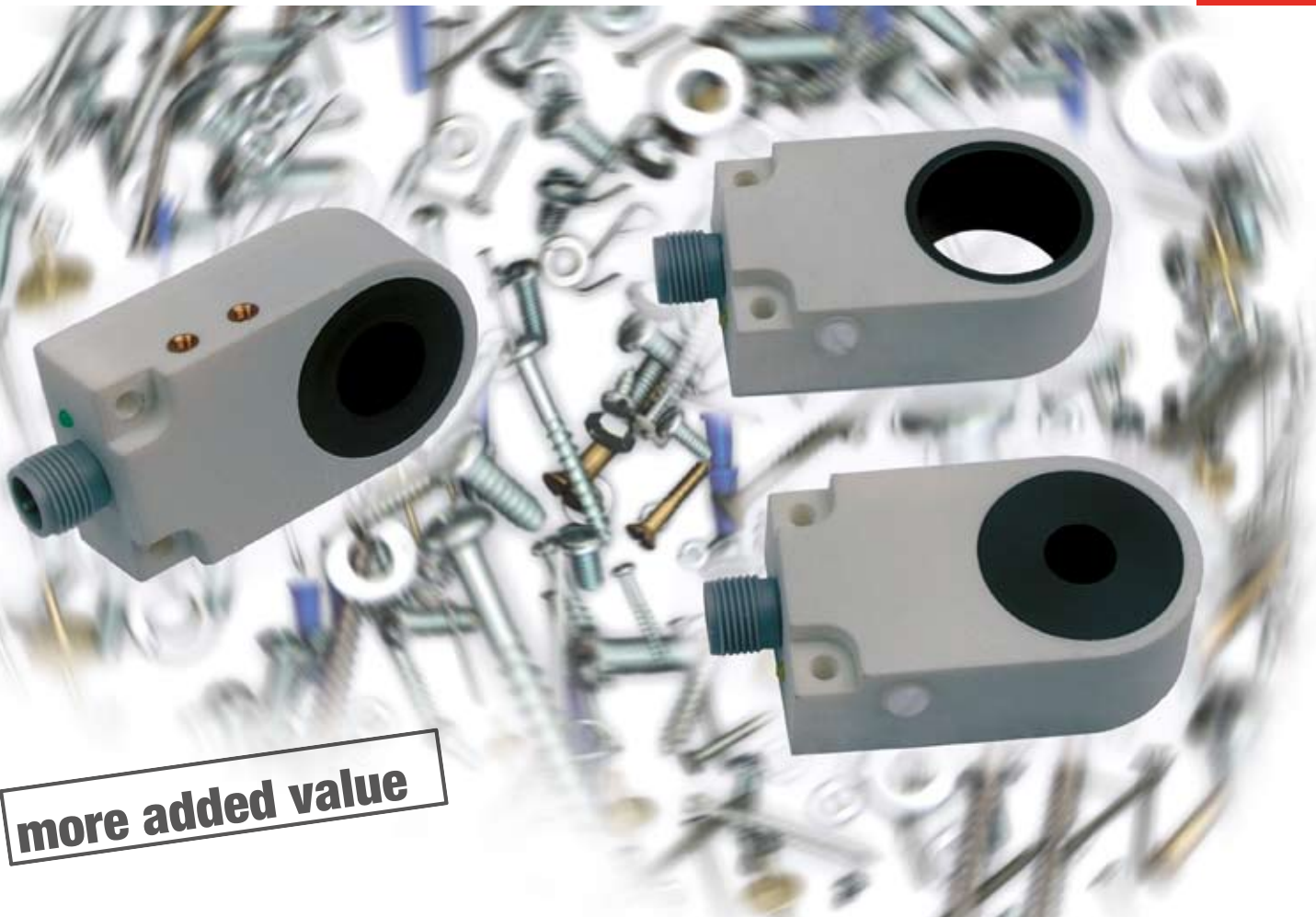


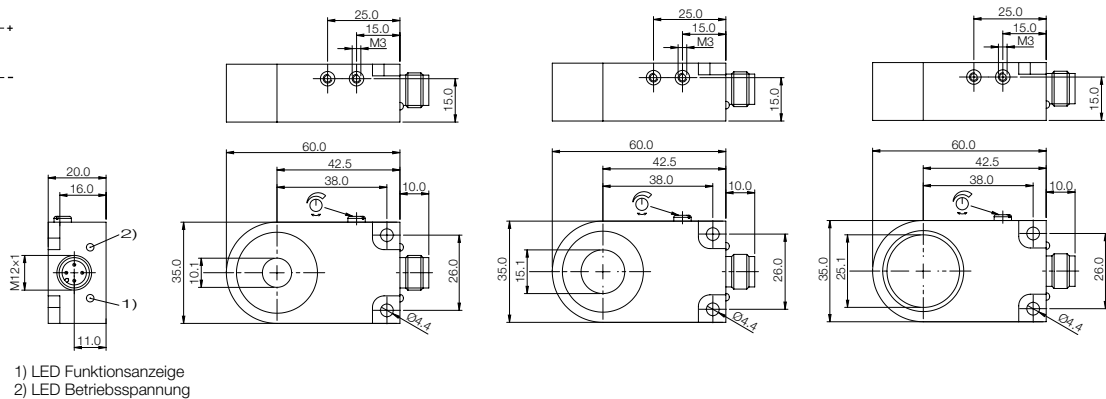
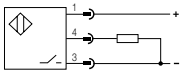
Induktive Ringsensoren BES IKVS
... optimal für die automatisierte Montage



more added value



Baugröße	35,0 mm × 60,0 mm × 20,0 mm	35,0 mm × 60,0 mm × 20,0 mm	35,0 mm × 60,0 mm × 20,0 mm	
Innendurchmesser d_w	Ø 10,1 mm	Ø 15,1 mm	Ø 25,1 mm	
Mindestobjektgröße	Ø 2 mm	Ø 3 mm	Ø 4 mm	
Stahlkugel (ST 37)				
PNP	Bestellcode	BES03JA	BES03JC	BES03JH
Schließer	Typenbezeichnung	BES IKVS-010.23-G-S4	BES IKVS-015.23-G-S4	BES IKVS-025.23-G-S4
Betriebsspannung U_B		10...30 V DC	10...30 V DC	10...30 V DC
Spannungsfall U_G bei I_e		≤ 2 V	≤ 2 V	≤ 2 V
Bemessungsisolationsspannung U_i		75 V DC	75 V DC	75 V DC
Bemessungsbetriebsstrom I_e		400 mA	400 mA	400 mA
Leerlaufstrom I_0 max.		≤ 10 mA	≤ 10 mA	≤ 10 mA
Ausgangswiderstand R_a		offener Kollektor	offener Kollektor	offener Kollektor
Verpolungssicher/Kurzschlussfest		ja	ja	ja
Umgebungstemperatur T_a		-25...+70 °C	-25...+70 °C	-25...+70 °C
Gebrauchskategorie		DC 13	DC 13	DC 13
Funktionsanzeige		ja	ja	ja
Schutzart nach IEC 60529		IP 65	IP 65	IP 65
Gehäusewerkstoff		Kunststoff	Kunststoff	Kunststoff
Werkstoff der aktiven Fläche		Kunststoff	Kunststoff	Kunststoff
Anschlussart		Steckverbinder	Steckverbinder	Steckverbinder
Steckverbindervorschlag		BKS-_19/BKS-_20	BKS-_19/BKS-_20	BKS-_19/BKS-_20
Impulsdauer		60 ms	60 ms	60 ms



Anwendungen

- Erfassung von Nägeln, Schrauben, Schweißbolzen oder ähnlichem
- Auswurfkontrolle
- Teilezählung
- Drahtbruchkontrolle
- Nagelmaschinen zur Palettenherstellung
- Zuführkontrolle in der Montagetechnik
- Staumeldung bei Zuführschläuchen

more added value

- einfache Installation (da anreihbar und universell montierbar, stapelbar mit Abstand > 20 mm)
- sehr zuverlässig (durch induktives Sensorprinzip)
- optimal für Kleinteilerkennung (mit integrierter Impulsverlängerung)

Balluff GmbH
Schurwaldstraße 9
73765 Neuhausen a.d.F.
Deutschland
Tel. +49 7158 173-0
Fax +49 7158 5010
balluff@balluff.de
www.balluff.com